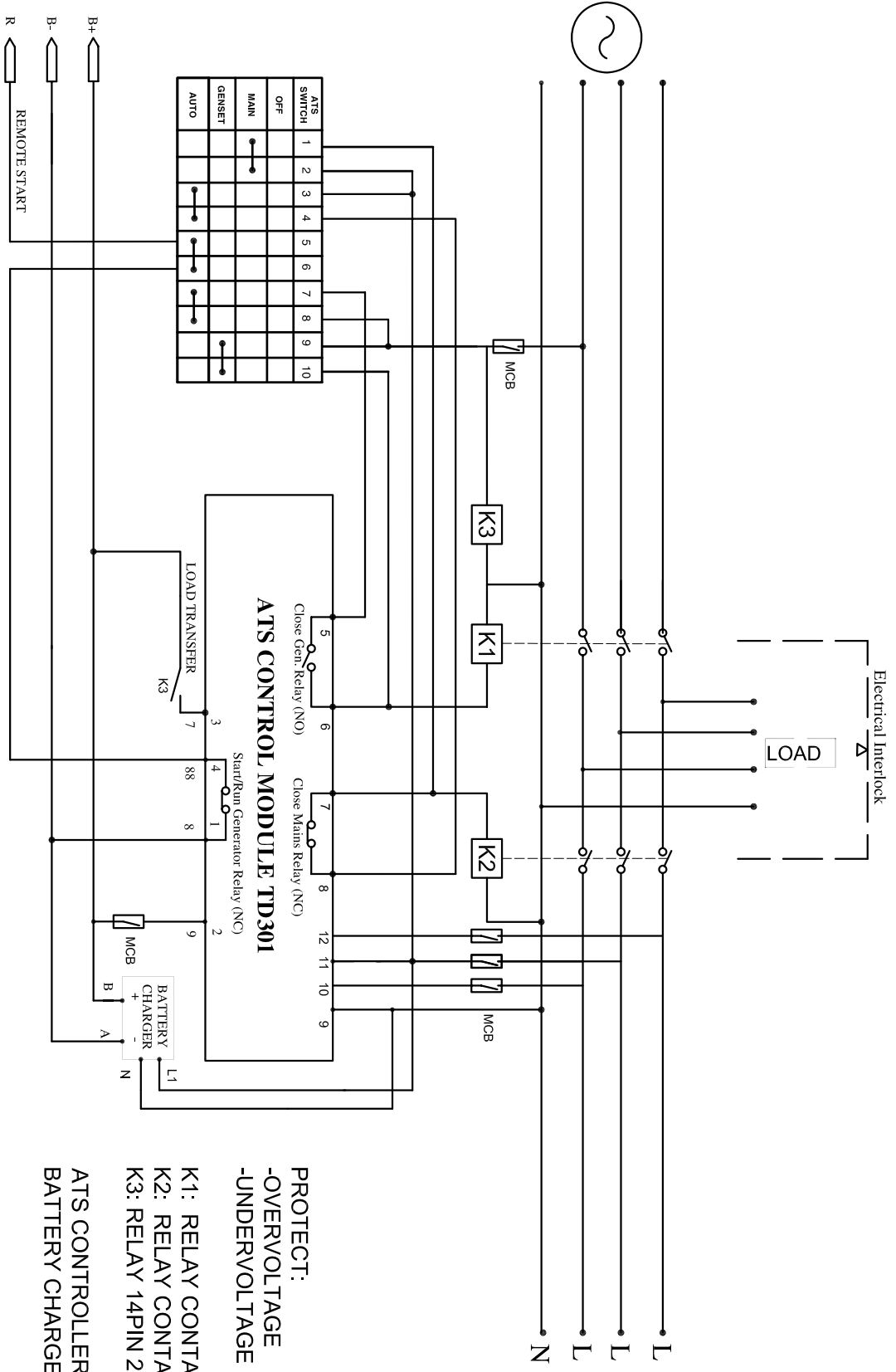


**GENERATOR**



**MAINS**

**TO GENERATOR**

PROTECT:  
-OVERVOLTAGE  
-UNDERVOLTAGE

K1: RELAY CONTACTOR GEN.  
K2: RELAY CONTACTOR MAINS  
K3: RELAY 14PIN 220VAC

ATS CONTROLLER : NAVITEK TD301  
BATTERY CHARGER

CÔNG TY TNHH KT-DK DƯƠNG PHÁT		SỞ BỘ NGUYÊN LÝ TỬ ATS	
Thiết kế và vẽ	Võ Thái Dương	DỪNG BỘ ĐIỀU KHIỂN TD301	
Kiểm tra		KH: NAVITEK	
Duyệt		Số lượng	01
Số vấn bản:		Tỉ lệ	Kh.lượng
			Ngày
		Lần soát xét:	Ngày hiệu lực: